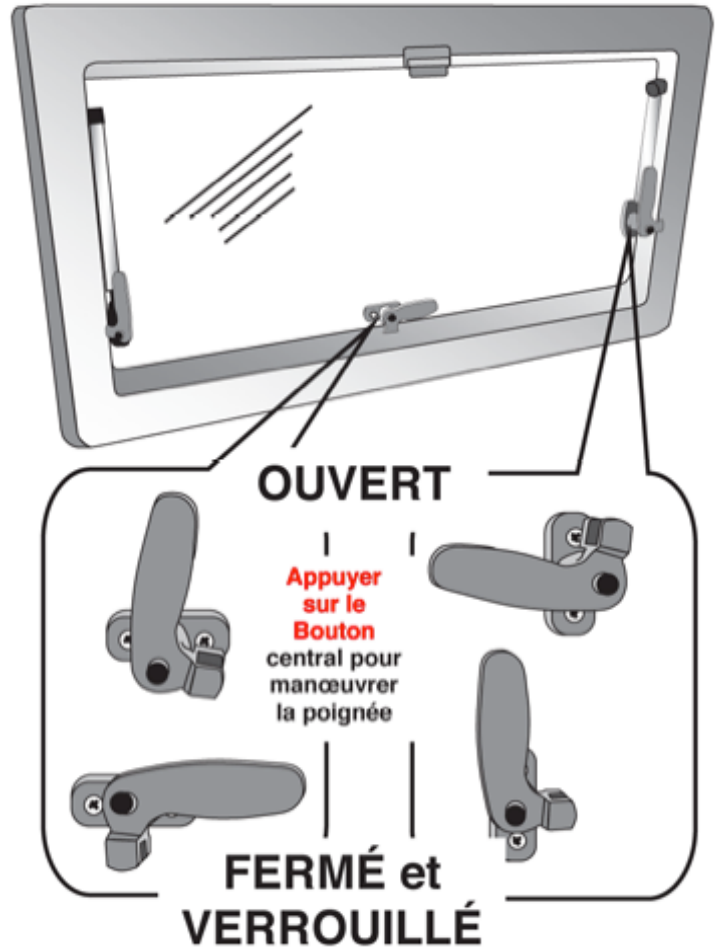


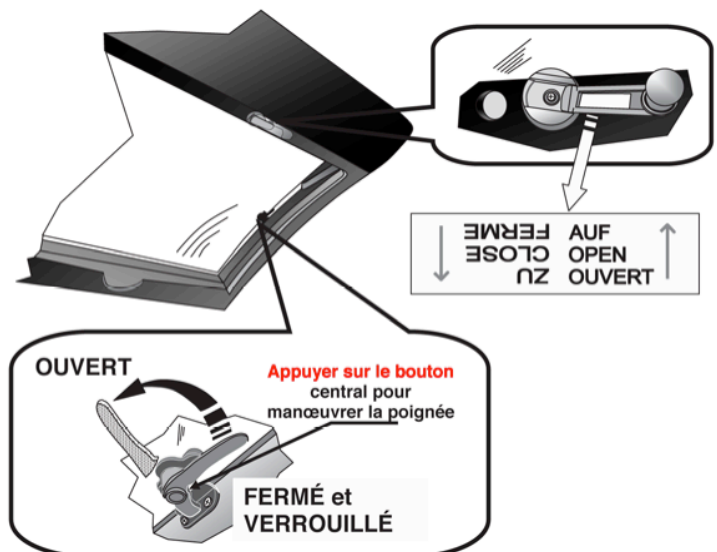
Les Ouvrants

Les ouvrants doivent être fermés lors de la circulation du véhicule

Baies Latérales



Lanterneau panoramique avant « SKYROOF »



Lanterneaux

Ouverture et fermeture.

► Appuyez sur le bouton de déverrouillage (1) et ouvrez en même temps le dôme avec l'étrier (2).

Ouverture complète du dôme de toit ► Poussez l'étrier (2) en position I.

Ouverture du dôme en position intermédiaire

► Poussez l'étrier (2) en position II.

Pour le bloquer, vous pouvez abaisser les coulisseaux (3) à gauche et à droite.

Ouverture du dôme en position d'aération ► Poussez l'étrier (2) en position III.

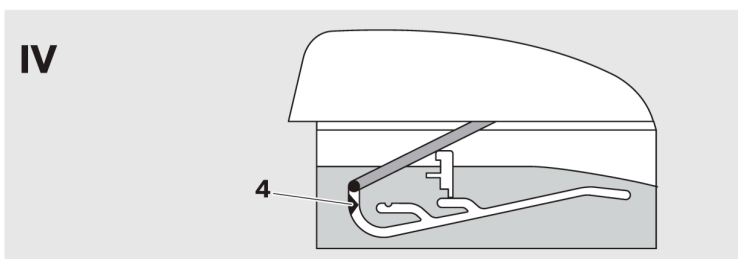
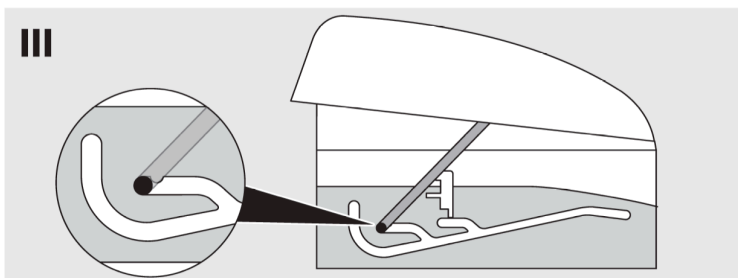
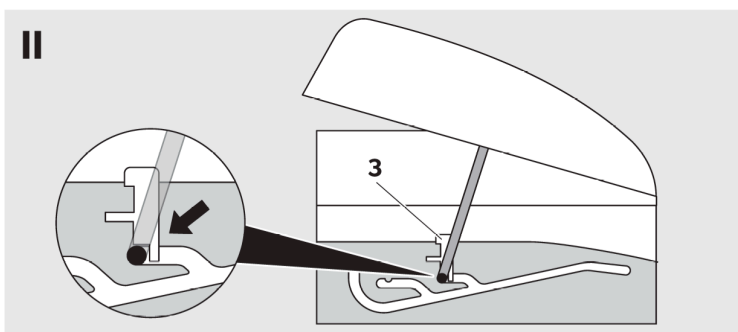
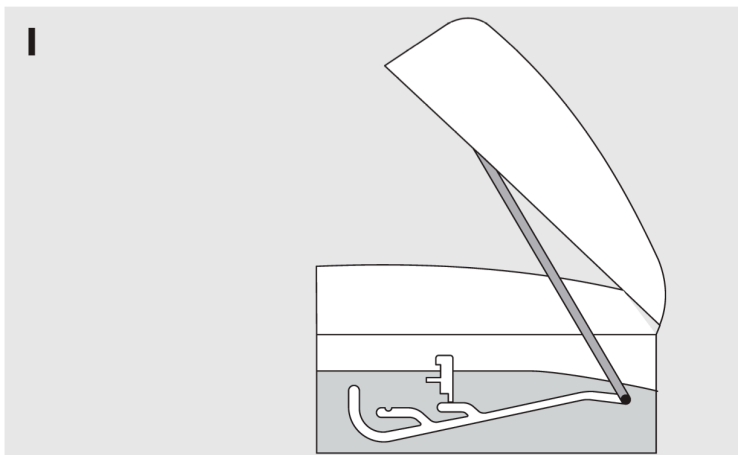
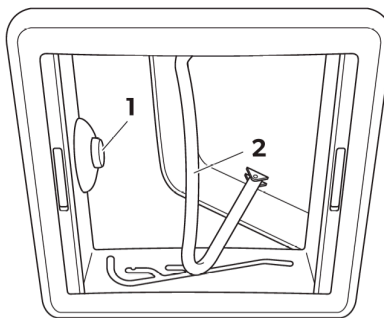
Fermeture du dôme de toit

► Poussez l'étrier (2) en position IV.

► En exerçant une légère pression, faites passer l'étrier (2) à gauche et à droite au-

dessus des crochets (4), de sorte que le dôme soit verrouillé et que l'étrier (2)

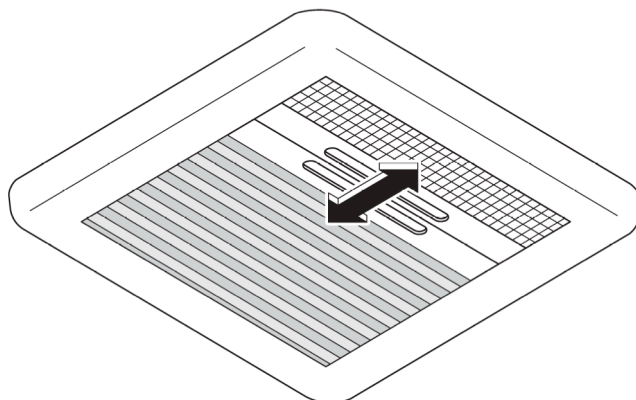
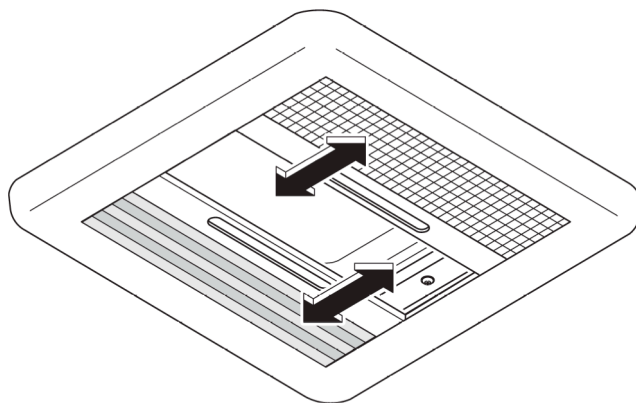
repose sur le bouton de déverrouillage (1).



Ouverture et fermeture des stores

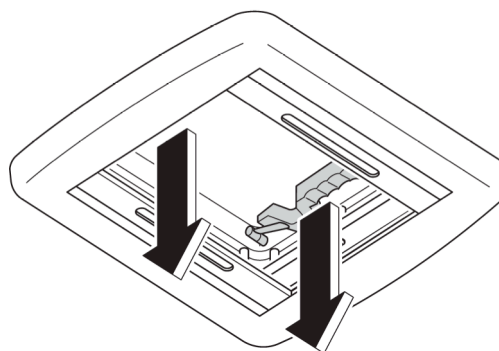
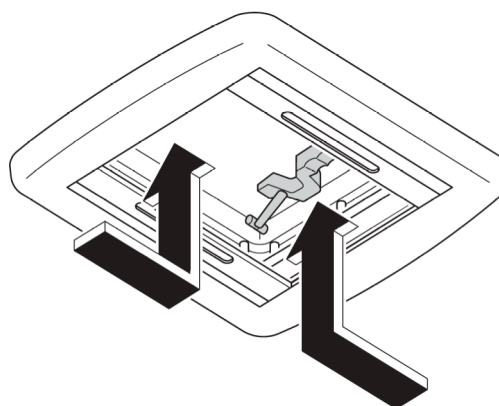
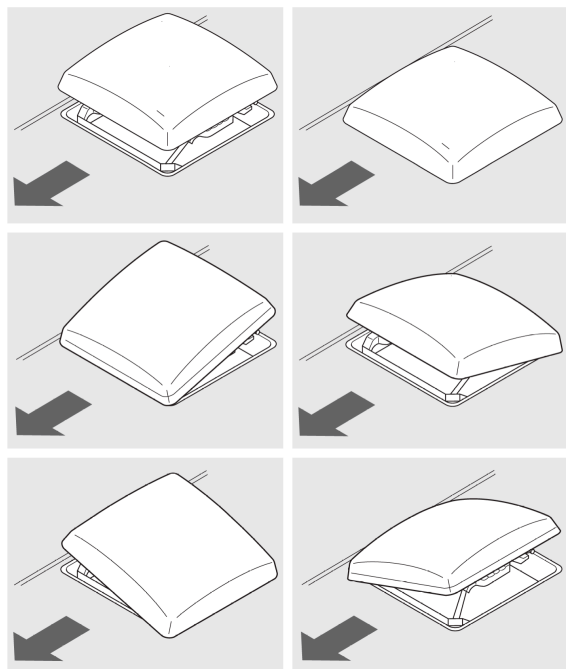
AVIS ! Risque d'endommagement en raison de l'accumulation de chaleur entre le store et la vitre En cas de fort rayonnement solaire, vous ne devez fermer le store occultant qu'aux deux tiers.

REMARQUE Vous pouvez déplacer le store occultant et la moustiquaire séparément l'un de l'autre, en continu.



Petit Lanterneau Salle de Bain

► Saisissez la poignée du store souhaité et tirez-le dans la position souhaitée.



Guide de dépannage

Dysfonctionnement	Cause possible	Solution proposée
Le toit ne se ferme pas complètement	Il y a de la saleté entre la vitre et le cadre	Nettoyez la vitre. Retirez les feuilles mortes et les branches d'arbres qui se trouveraient entre la vitre et le cadre.
La moustiquaire ou le store occultant ne coulissent plus.	Il y a de la saleté dans les guidages latéraux	Nettoyez les guidages latéraux.

Entretien et nettoyage

AVIS !

N'utilisez aucun objet coupant ou dur pour le nettoyage du verre acrylique. Cela risquerait de l'endommager.

► Nettoyez les stores roulants avec une lessive douce et beaucoup d'eau. ► Pour l'entretien des joints en caoutchouc, veuillez utiliser du talc.